



# multi frame<sup>TM</sup>

Multi Frame es un chasis innovador, ligero, elegante y sencillo de fácil maniobrabilidad. Multi frame permite la adaptación de diferentes sistemas de sedestación como x:panda o Panda Futura.



Multi Frame es un chasis innovador, ligero, elegante y sencillo de fácil maniobrabilidad. Multi Frame permite la adaptación de diferentes sistemas de sedestación como x:panda o Panda Futura, ambos de R82, también pueden instalarse otros sistemas de sedestación de otros fabricantes que cumplan con los estándares oficiales.

Permite la basculación del asiento con un sistema de fácil manejo y sin mover otras partes del chasis, lo que hacen de este chasis una buena elección.



53-67 cm



85-91½ cm



65-80 cm

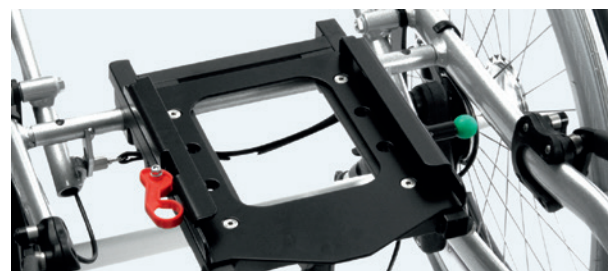


max. 100 kg



### Basculación en el espacio

Podemos bascular el asiento de forma sencilla y sin mover otras partes del chasis



### Adaptador para sistemas de sedestación x:panda y Panda Futura

El adaptador permite un montaje y desmontaje rápido de los sistemas de sedestación x:panda y Panda Futura



### Instalación de asientos de otros fabricantes

No es necesario el adaptador cuando el sistema de sedestación va fijado directamente al chasis



### Seguridad en los desplazamientos en vehículos a motor

Multi Frame ha superado las pruebas de seguridad que establece la normativa ISO 7176/19, para transporte de usuarios en vehículos a motor, tanto para asientos de Panda Futura como de x:panda



## Tallas

Multi frame está disponible en 3 tallas que pueden llevar ruedas traseras de 12½ o 22"



Multi Frame puede utilizarse con varios sistemas de sedestación, por ejemplo: Panda Futura o x:panda. Puede obtener más información en las secciones de Panda Futura y de x:panda

## Colores del chasis

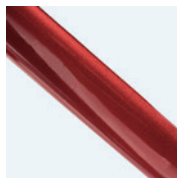
Disponible en 3 colores



Plateado



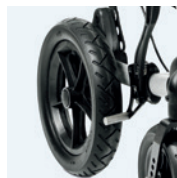
Azul



Rojo

## Ruedas traseras

Disponible con varias ruedas traseras



12½" Macizas o hinchables



22" Macizas o hinchables

## Frenos

Elija entre las diferentes combinaciones de frenos



Freno manual estándar



Freno de tambor

## Ruedas delanteras

Diferentes opciones para las ruedas delanteras



7" macizas grises o negras



7" hinchables grises o negras

## Asiento

Usando un adaptador de fácil montaje podremos instalar en Multi Frame el asiento de x:panda tallas 1-4\* o el de Panda Futura tallas 1-5. También podrá instalar directamente al chasis la talla 5 de Panda Futura y la 3 y 4 de x:panda. \* Talla 4 sólo en pequeño y mediano



## Adaptador

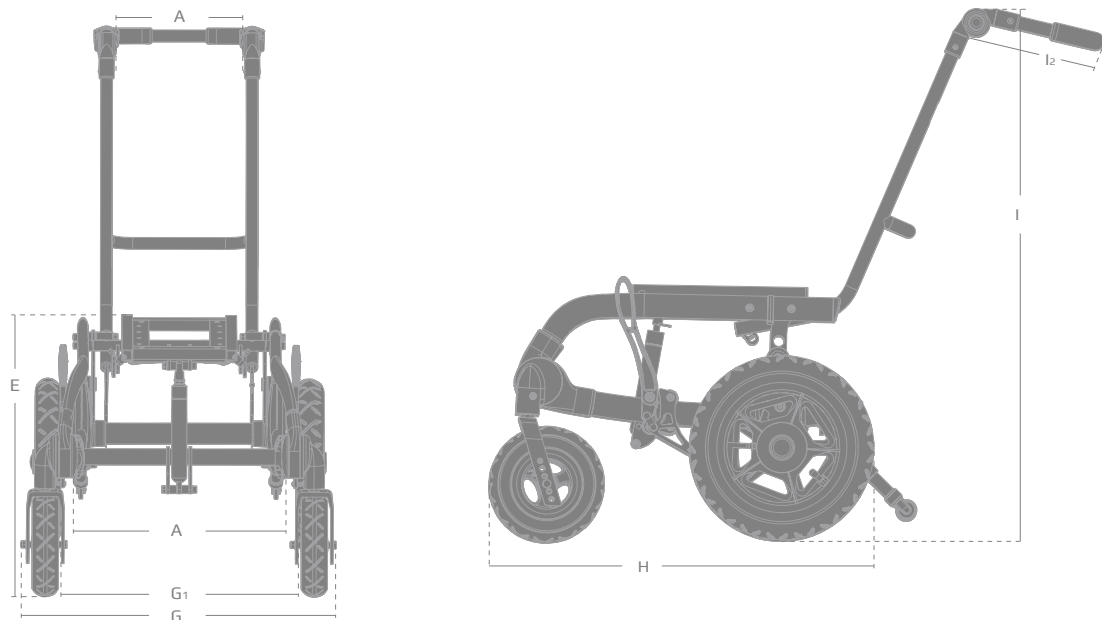
Para un sencillo montaje y desmontaje



## Plataforma del asiento

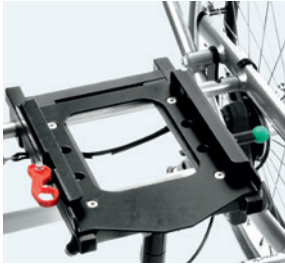
No se necesita adaptador para instalarlo en el chasis





## Medidas

	Talla 1	Talla 2	Talla 3
Anchura, interior (A)	34 cm (13¼")	39 cm (15¼")	44 cm (17¼")
Altura suelo-placa base (E) (max/med/min)	39½/42½/45½ cm (15½/16½/17¾")	39½/42½/45½ cm (15½/16½/17¾")	39½/42½/45½ cm (15½/16½/17¾")
Anchura del respaldo, interior	24½ cm (9½")	29½ cm (11½")	44 cm (17¼")
Anchura total con ruedas 12½" (G)	59 cm (23")	64 cm (25")	69 cm (27")
Anchura total con ruedas 22" (G)	59 cm (23")	64 cm (25")	69 cm (27")
Distancia entre ruedas 22" con freno de tambor (G1)	43 cm (16¾")	48 cm (18¾")	53 cm (20½")
Distancia entre ruedas 22" sin freno de tambor (G1)	44 cm (17¼")	49 cm (19")	54 cm (21")
Longitud del chasis con ruedas de 12½" (H)	64 cm (25")	64 cm (25")	69 cm (27")
Longitud del chasis con ruedas de 22" (H)	75 cm (29¼")	75 cm (29¼")	80 cm (31¼")
Altura de la barra (I)	87-97 cm (34¼-38¼")	87-97 cm (34¼-38¼")	87-97 cm (34¼-38¼")
Longitud de la barra de empuje (I2)	22½ cm (8¾")	22½ cm (8¾")	22½ cm (8¾")
Basculación del asiento	0 - 30°/35°/40°	0 - 30°/35°/40°	0 - 30°/35°/40°
Altura plegado, sin ruedas traseras (posición med)	40 cm (15½")	40 cm (15½")	40 cm (15½")
Altura plegado, ruedas tras. 12½" (posición med)	47 cm (18¼")	47 cm (18¼")	47 cm (18¼")
Altura plegado ruedas tras. 22" (posición med)	56 cm (22")	56 cm (22")	56 cm (22")
Longitud plegado, sin ruedas traseras	70 cm (27¼")	70 cm (27¼")	75 cm (29¼")
Longitud plegado, ruedas tras. 12½"	73 cm (28½")	73 cm (28½")	78 cm (30½")
Longitud plegado, ruedas tras. 22"	85 cm (33¼")	85 cm (33¼")	90 cm (35")
Carga máxima (=usuario+asiento+accesorios)	100 kg (220 lb)	100 kg (220 lb)	100 kg (220 lb)
Carga máx. transporte(=usuario+asiento+accesorios)	100 kg (220 lb)	100 kg (220 lb)	100 kg (220 lb)
Peso (ruedas tras. hinchables 12½" y del. macizas)	13 kg (28,6 lb)	13 kg (28,6 lb)	13 kg (28,6 lb)
Peso (ruedas tras. hinchables 22" y del. hinchables)	14 kg (30,8 lb)	14 kg (30,8 lb)	14 kg (30,8 lb)



### Adaptador

8911610-98 + 8911610-99

Preparado para instalar el adaptador para asientos x:panda y Panda Futura

2 Tallas



### Protector de radios

970922

Para ruedas de 22"



### Barra central para reposapiés

8910821-x

Talla Medidas

1	L: 15 cm
2	L: 29 cm
3	L: 35 cm



### Reposapiés plataforma, modelo Wombat

95145-2, 95145-3, 95145-4

Talla Medidas

2	W:36 x D:23 cm
3	W:41 x D:24 cm
4	W:48 x D:24 cm



### Reposapiés independientes multirregulables

8910852-x

Talla	Medidas
1	W:12 x D:20 cm



### Reposapiés plataforma

95145-1, 95145-2

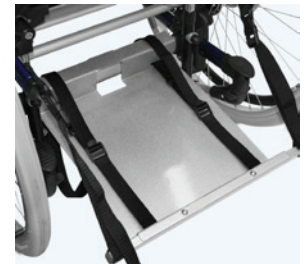
Talla	Medidas
1	W: 31 x D: 19 cm
2	W: 36 x D: 23 cm



### Fijaciones para el transporte

970905

Multi Frame ha superado las pruebas de acuerdo a la normativa ISO 7176-19



### Bandeja portaobjetos

970815

20 kg Límite de peso

Talla	Medidas
Único	L:31 x W:30 x H:5 cm