



# strong base<sup>TM</sup>

Strong Base es un sencillo, estable y resistente chasis para unidades de sedestación grandes como Panda Futura 5 o x:panda 4 de R82.



Las unidades de sedestación pueden instalarse directamente en Strong Base o mediante un adaptador que facilita el intercambio de chasis.

Strong Base está equipado con cuatro ruedas castor lisas que facilitan el movimiento para el usuario o para el asistente.

Strong Base se distribuye en una sólo talla con dos versiones, con regulación de altura manual o mediante manivela. La carga máxima de Strong Base es de 120 kg.



60 cm



70 cm



30-55 cm



max.120 kg



### Regulación de altura

Strong Base se distribuye con regulación de altura manual o mediante una manivela. Regulación manual de 30 a 55 cm. Regulación con manivela de 30 a 51 cm



### Basculación

La función de basculación permite obtener varias posiciones de sedestación. Simplemente debe bascular la unidad de sedestación hasta la posición deseada. Basculación de -10° a +25°



### Instalación sobre el chasis o en un adaptador.

Algunos asientos pueden instalarse directamente en Strong Base. Además otros asientos pueden instalarse utilizando un adaptador



### Facilidad de maniobra

Las ruedas castor lisas proporcionan gran facilidad de movimiento a Strong Base. Las ruedas vienen equipadas con estabilizadores de dirección y frenos de seguridad



## Strong Base

Los chasis están disponibles con regulación de altura manual o mediante una manivela



Manual



Manivela

## Plataforma del asiento

Para instalar los asientos Panda Futura o x:panda directamente en Strong Base



## Adaptador

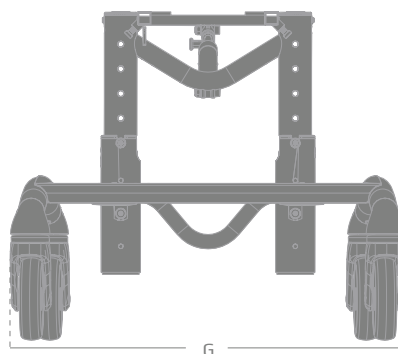
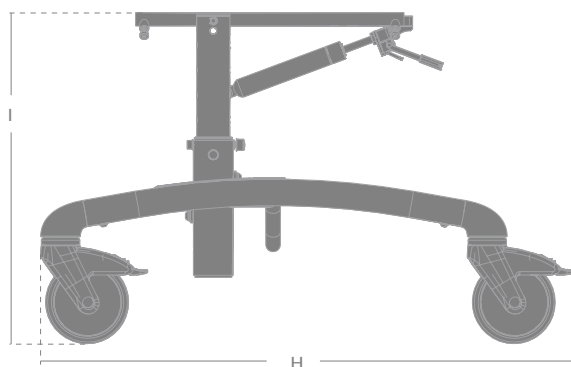
Para instalar los asientos Panda Futura o x:panda utilizando un adaptador



## Asientos

Le recomendamos que utilice los asientos Panda Futura talla 5 o x:panda talla 4 en el chasis Strong Base





## Medidas

Chasis	Manual	Manivela
Anchura máxima del chasis	60 cm	60 cm
Longitud del chasis	70 cm	70 cm
Altura	30-55 cm	30-51 cm
Altura desde el suelo de x:panda 4	42-67 cm	42-63 cm
Altura desde el suelo de Panda 5	45-70 cm	45-66 cm
Inclinación de la base	-10° - +25°	-10° - +25°
Peso	14 kg	15,5 kg
Carga máxima	120 kg	120 kg



**Barra única para reposapiés**

891082x-x

Talla	Medidas
1	L: 15 cm
2	L: 24 cm
3	L: 29 cm



**Barra doble para reposapiés**

891084x-x

Talla	Medidas
1	L: 15 cm
2	L: 25 cm
3	L: 31 cm



**Reposapiés independientes multirregulables**

89143-x

Talla	Medidas
1	W:7½ x D:17 cm
2	W:9½ x L:21 cm
3	W:11 x L:23½ cm



**Reposapiés plataforma, modelo Wombat**

95145-3, 95145-4

Talla	Medidas
3	W:41 x D:24 cm
4	W:48 x D:24 cm



**Reposapiés independientes**

89146-x

Talla	Medidas
1	W:10 x D:16 cm
2	W:12½ x D:18½ cm
3	W:13 x D:21 cm



**Reposapiés independientes multirregulables**

891085x-x

Talla	Medidas
1	W:12 x D:20 cm



**Asa de empuje**

89105x5

Puede instalarse una barra de empuje



**Asa de empuje articulada para chasis de interior**

8910865



**Extensión de anchura para reposapiés multiajustable**

8910855

Adaptador para instalación de asiento



**Adaptador**

8911610-99L

Adaptador para instalación de asiento

